

## MODULOS DE EMERGENCIA LUCCIOLA

### Consideraciones

**-NO REALICE PRUEBAS DE FUNCIONAMIENTO SIN LEER ESTE MANUAL.**

-La instalación eléctrica se debe Diferenciar una LINEA PERMANENTE para la emergencia y una LINEA NO PERMANENTE para el Driver.

-Realizar todos los trabajos de instalación sin Tensión.

-No alimentar el equipo hasta tener todo debidamente conectado.

-Cuando el driver y la emergencia estén correctamente cableadas conectar la línea PERMANENTE y NO PERMANENTE y dejar cargando la batería por 48hs.

### Mantenimiento:



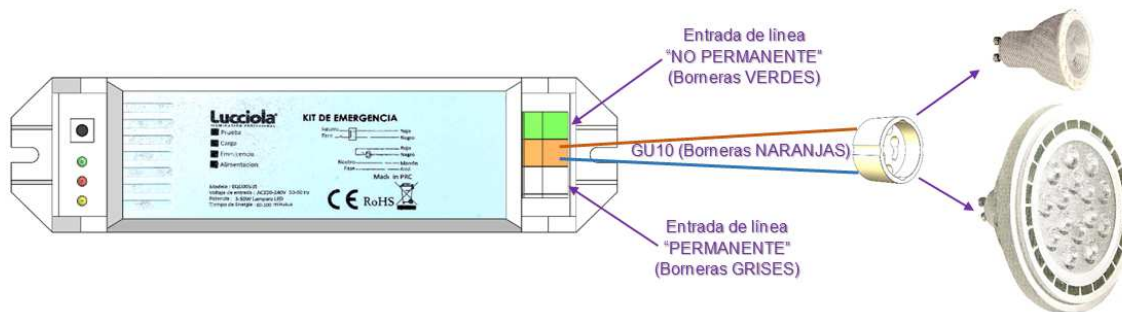
**-Al momento de instalar el equipo con emergencia requiere una carga completa de 48hs, antes de realizar cualquier prueba.**

-Periódicamente y cada 30 días **se debe hacer funcionar la emergencia** cortándoles el suministro eléctrico a los artefactos, primero a la Línea No permanente y luego la Línea permanente de esta manera entran en función de Emergencia hasta que se descarguen completamente las baterías. Si este procedimiento no se realiza causa daños en la batería.

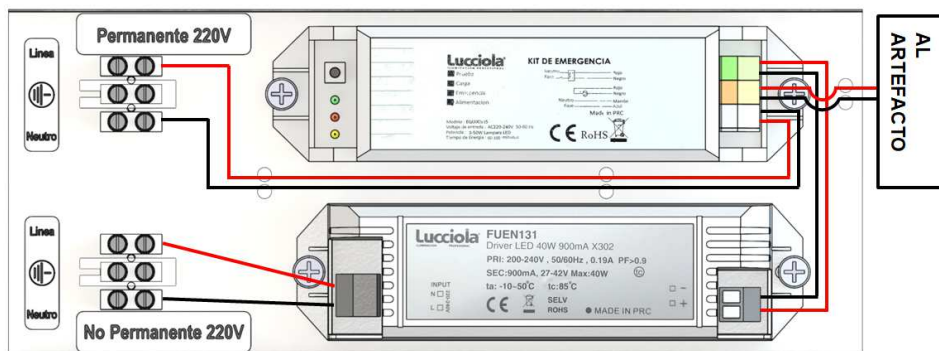
# ESQUEMAS DE CONEXIÓN

Artefactos con placas LED y Driver cableados en fábrica

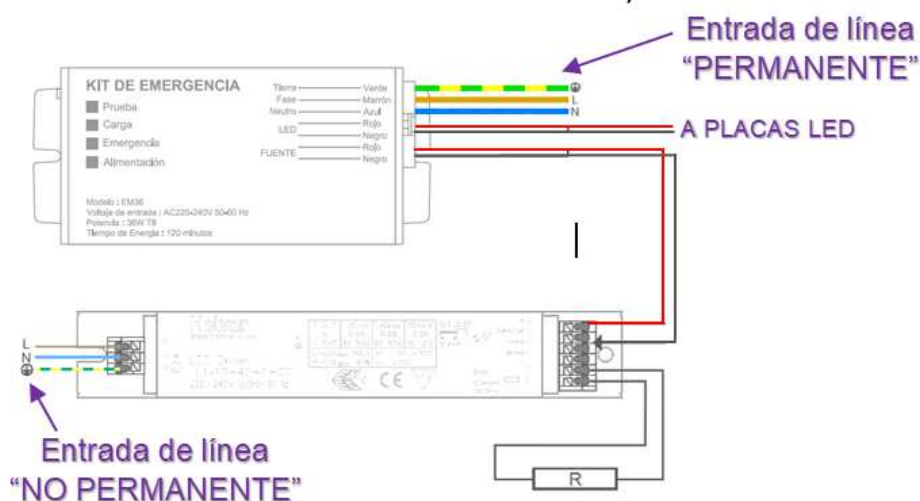
## EM003 CON GU10



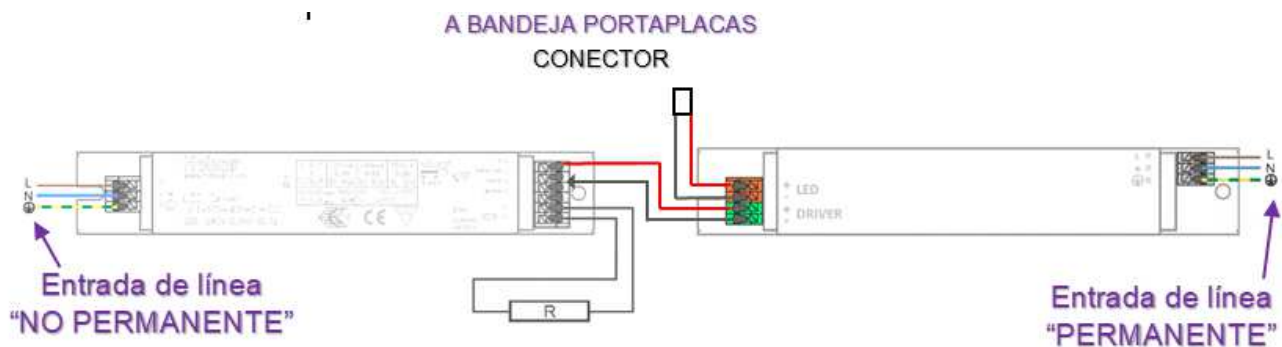
## EM003 CON DRIVER



## EM001 CON DRIVER



EM006 – PARA PLACAS LED EN PERFILES



EM005 - PARA TUBOS LED T5/T8 FORTE Y PHILIPS



## Procedimiento solo para Paneles led

1º Desconectar la alimentación del driver y bajar el artefacto.

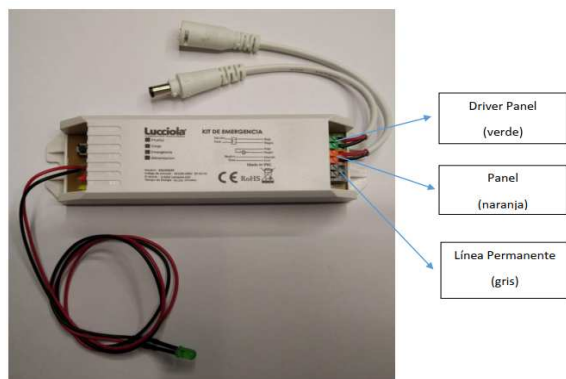
2º Desconectar la salida del Driver hacia el artefacto, es importante identificar los polos, si se conecta el equipo de led con la polaridad invertida no va a encender e incluso puede provocar daños tanto en la placa como en el driver.



NOTA: Esta emergencia viene preparada con conectores rápidos  
⚠ Asegurarse que coincida la polaridad con las del panel LED

3º Conectar según el siguiente esquema, no modificar la conexión de la fuente (Importante diferenciar la LINEA PERMANENTE de la LINEA NO PERMANENTE).

EM003 PARA ARTEFACTOS EMBUTIDOS



EM001 PARA ARTEFACTOS PLAFONES.



4º Reconectar líneas PERMANENTE y NO PERMANENTE.

5º Dejar cargando 48hs antes de probar la emergencia.