

## VELA

VIDA ÚTIL 30.000 Hrs.



FAROLA



CREE



EXTERIOR

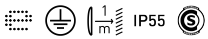


## DESCRIPCIÓN

**TIPO DE LUMINARIA:** Farola**SISTEMA ÓPTICO:** Difusor de acero esmaltado**DISTRIBUCIÓN DE LUZ:** Indirecta - Asimétrica**MATERIALES:** Cuerpo de proyector de aluminio inyectado, soporte, columna Y pantalla de acero**TRATAMIENTO DE SUPERFICIE:** Pintura en polvo poliéster

## INFORMACIÓN TÉCNICA

CÓDIGO	POTENCIA	MEDIDAS
2071CL	CABEZAL 100 w	570x895 mm
2071LE	FAROLA 100 w	570x895x4115 mm



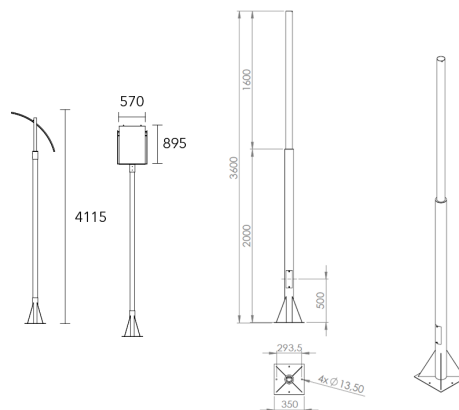
COLORES

T

LED INSIDE

LED

## DIMENSIONES



## FOTOMETRÍA

